

SUPER 6000 - 8000 INV

OPÉRATEUR IRRÉVERSIBLE
POUR PORTAILS COULISSANTS INDUSTRIELS



- SUPER 6000 est doté d'un moteur auto-freinant et d'un embrayage à turbine oléohydraulique que permet des départs progressifs.
- SUPER 8000 INV est le nouvel opérateur à haute vitesse capable de gérer des portails coulissants extrêmement longs et lourds. Il est doté d'onduleur et de centrale de commande qui permettent d'obtenir un départ progressif, une haute vitesse et un ralentissement progressif en phase de rapproche à fin de la manoeuvre.
- SUPER 8000 INV est conçu pour déplacer des portails lourds jusqu'à 8 tonnes. C'est pour cette raison que le SUPER 8000 INV est le moteur pour portails coulissants industriels le plus puissant au monde.
- Grâce à sa mécanique les modèles SUPER permettent une utilisation intense.
- Dans le tableau L1-CRX, la mémoire des codes des télécommandes peut être extraite pour une maintenance plus simple.
- Le tableau L1-CRX peut gérer jusqu'à 1.000 entre télécommandes SUN ou SUN PRO.
- Le tableau L1-CRX peut être géré avec la carte Bluetooth APP ou la carte APP+.
- En 45 ans d'histoire, SUPER n'a subi que des variations minimales et reste actuellement l'un des produits RIB les plus connus à travers le monde.



POUR DES PORTAILS COULISSANTS LOURDS JUSQU'À 6.000 Kg

AA38004 SUPER 6000 Triphasé Ventilé avec électro-frein et sans tableau électronique



POUR DES PORTAILS COULISSANTS LOURDS JUSQU'À 8.000 Kg

AA31040 SUPER 8000 INV Triphasé Ventilé avec électro-frein, onduleur, tableau électr. L1-CRX

GAR0019 Extension de garantie 4 ans pour SUPER 6000 - SUPER 8000 INV

GAR0020 Extension de garantie 7 ans pour SUPER 6000 - SUPER 8000 INV

GAR0021 Extension de garantie 10 ans pour SUPER 6000 - SUPER 8000 INV



ACCESSOIRES POUR LES OPÉRATEURS SUPER 6000 - SUPER 8000 INV



ACG8105 PLAQUE DE FIXATION
à enterrer



ACG8081 Cartes pour la
synchronisation des commandes
et des sécurités de 2 SUPER
Synchronisation activée
uniquement avec l'application
RIB GATE



157



ACS9060 CRÉMAILLÈRE M6
en métal à traiter (sect. 30 x 30
mm)

en barres de 2 m au m



ACS9080 CRÉMAILLÈRE M6
en métal à traiter (sect. 30 x 30
mm)
avec cornière 45x45 mm
en barres de 2 m au m

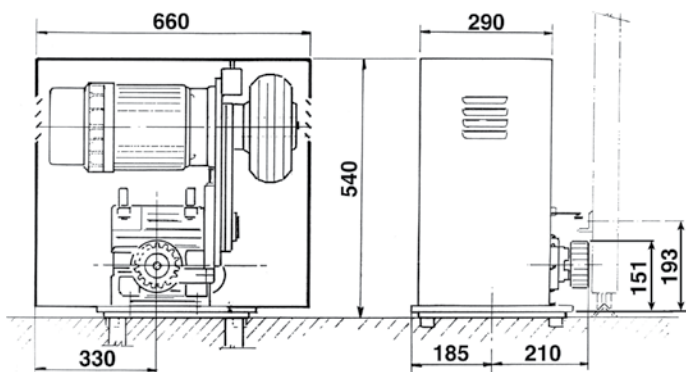


ACS9090 CRÉMAILLÈRE M6
en métal (sect. 30 x 30 mm)
peinte avec CATAPHORÈSE,
avec cornière 45x45 mm
en barres de 2 m au m



ABL1/R4RX L1/R4-CRX
tableau électronique
pour 1 SUPER 6000 triphasé
Avec conteneur IP 55.
Voir les pages 154 et 164

SUPER 6000



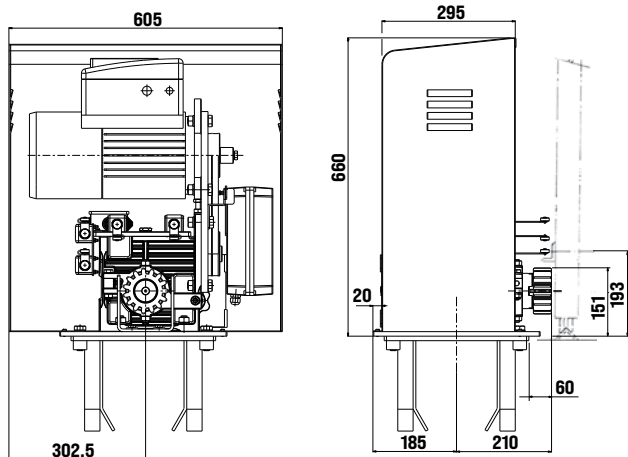
ACG5534 Différentiel ABB F204A-
25/0,3 pour SUPER 8000 INV

Les disjoncteurs différentiels purs sans déclencheurs magnétothermiques sont des interrupteurs qui garantissent la protection des personnes contre les contacts indirects et une protection supplémentaire contre les contacts directs selon les normes EN 61008-1 et EN 61008-2-1.

Comme ils n'ont pas de dispositif magnétothermique intégré, les RCD purs doivent être protégés contre les courts-circuits au moyen d'interrupteurs automatiques ou de fusibles appropriés. Les versions anti-perturbation APR sont des dispositifs spécialement conçus pour être insensibles aux déclenchements intempestifs provoqués par des dispersions impulsionnelles dues à des manœuvres ou à des phénomènes atmosphériques tels que la foudre.

SUPER 8000 INV

1 x



1 x



Dimensions in mm

CARACTÉRISTIQUES TECHNIQUES		SUPER 6000	SUPER 8000 INV
Poids max portail	Kg	6.000	8.000
Vitesse d'entraînement	m/s	0,160	0,33
Force de poussée à tours constants	N	9.000	
Paire max	Nm	405	
Alimentation	V	400	
Absorption	A	6,39	
Crémaillère module		6	
Poids opérateur	Kg	123	120
Degré de protection	IP	55	
Température de travail	°C	-10 ÷ +55	
Cycles quotidiens conseillés		700	
Service	%	100	
N° cycles consécutifs garantis		700/10 m	